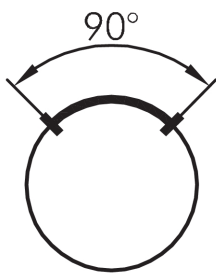
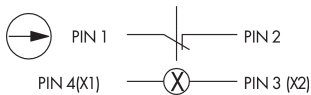
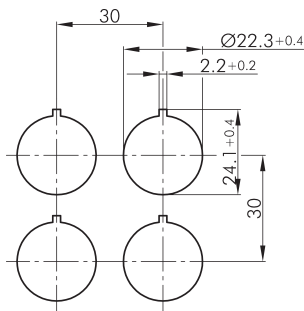
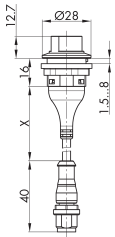




Bouton tournant lumineux, fonction maintenue SWALO_M05

Description:	LED blanche
rubrique:	Commutateurs à bouton tournant (à rappel/maintenu)
série:	SHORTRON®-M12
découpe de montage:	Ø 22,3 mm
degré de protection:	IP65 (à l'avant et à l'arrière)
fonction de commutation:	fonction d'accrochage
course:	2,3 mm
éclairage:	oui
marquage possible:	non
type de contact:	1NF
raccordement:	M12 4 pôles avec câble PUR, codage A; longueur 25cm; fils 4x0,34mm ² (AWG22)
longueur de câble (X)	250±30 mm
face avant	argenté
durée de vie mécanique:	30.000 cycles de commutation
manoeuvre positive	selon EN60947-5-1, supplément K
d'ouverture:	
température de fonctionnement:	-25°C ... 70°C
durée de vie électrique:	30.000 cycles de manoeuvres à charge nominale
température de stockage:	-40°C ... 80°C
forme:	rond
matériau des contacts:	AgNi
bloc lumineux:	sans douille, LED blanche 3 mm intégrée



0 1 2

PIN 1/PIN 2

